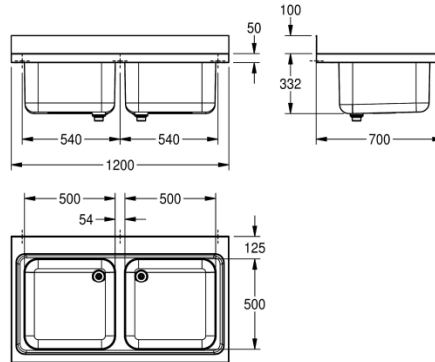


Modell-Linie: MAXIMA | MAXL200-120

Gewerespülen aus Edelstahl | Gewerespülen aus Edelstahl



KWC-Nr.

2000057561

Abmessungen 1200 x 432 x 700 mm (B x H x T),
Beckenabmessungen 500 x 300 x 500 mm (B x H x T)

Gewerespüle, optional montierbar als Aufлагespüle (Untergestell) oder für Wandmontage (Konsolen). Chromnickelstahl, Oberfläche seidenmatt, Materialstärke 1,0 mm, 2 fugenlos eingeschweißte Becken, G 1 1/2 B Ventilkörper und 2-teiligem Überlauf-Standrohr, umlaufender Schwallrand, Armaturenbank 100 mm (T), fugenlose

Rückwand als Spritzschutz 100 mm (H), inklusive vorgefertigter Befestigungspunkte/ Lochbohrungen für Untergestell/ Konsolen.

Abmessungen 1200 x 432 x 700 mm (B x H x T)
Muldenmaße 500 x 300 x 500 mm (B x H x T)

Technische Daten

Becken: Höhe	300 mm
Oberflächenbehandlung des Beckens	seidenmatt
Becken: Tiefe	500 mm
Becken: Breite	500 mm
Abtropffläche oder Ablage	nein
Material	Edelstahl
Materialtyp	1.4301 Chromnickelstahl V2A
Materialstärke	1 mm
Geräuschkämmung	ja
Gesamttiefe	700 mm
Gesamthöhe	432 mm
Gesamtbreite	1.200 mm
Schwallrand	ja
Oberflächenbehandlung	seidenmatt
Kundenspezifisch	nein
Armaturenbank	ja
Art der Montage	am Produkt montiert
Position Ablauf	rechte hintere Ecke
Ausladung Ablauf	216 mm
Ablaufgarnitur inklusive	ja
Durchmesser Ablaufbohrung	DN 40
teamNumber	0
sanitasTroeschNumber	0